



### 1. Mục đích

Hướng dẫn cách lợp ngói âm dương, ngói tiểu, ngói đại viên và ngói tiểu viên nhằm đảm bảo ngói lợp đúng yêu cầu thiết kế mái, tính thẩm mỹ và tiết kiệm thời gian trong quá trình thi công.

### 2. Phạm vi áp dụng:

Hướng dẫn này áp dụng cho mái nhà có góc nghiêng 25 – 40°.

### 3. Thông số sản phẩm.

#### 3.1 Hình ảnh viên ngói.

#### 3.2 Ngói âm dương.

Mã số	N05
Kích thước ngói (mm)	200 x 220 x 11
Định lượng cho 1m <sup>2</sup>	54 viên/m <sup>2</sup>
Khối lượng viên	~ 1,0 kg/viên

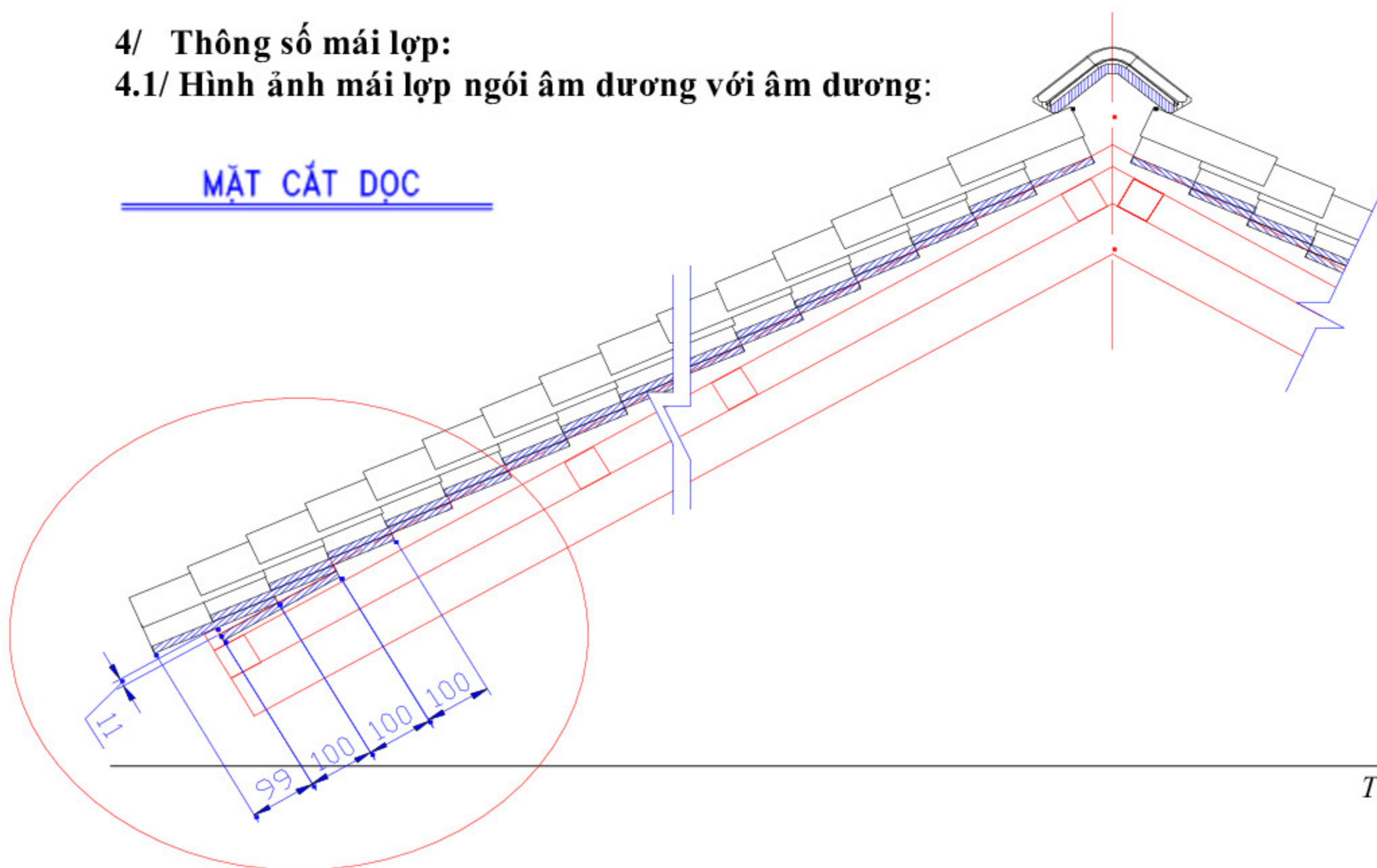
#### 3.3 Ngói âm dương – ngói tiểu.

Mã số	N05; N04
Kích thước ngói âm dương (mm)	200 x 220 x 11
Kích thước ngói tiểu (mm)	180 x 90/63 x 8
Định lượng cho 1m <sup>2</sup>	- Ngói âm dương: 45 viên/m <sup>2</sup> - Ngói tiểu: 35 viên/m <sup>2</sup>
Khối lượng ngói tiểu	~0,5 kg/viên
Khối lượng ngói tiểu viên	~ 0,5 kg/viên
Khối lượng ngói đại viên	~ 1,45 kg/viên
Bộ đại – tiểu viên (N051; N041)	05 bộ/m

### 4/ Thông số mái lợp:

#### 4.1/ Hình ảnh mái lợp ngói âm dương với âm dương:

MẶT CẮT DỌC



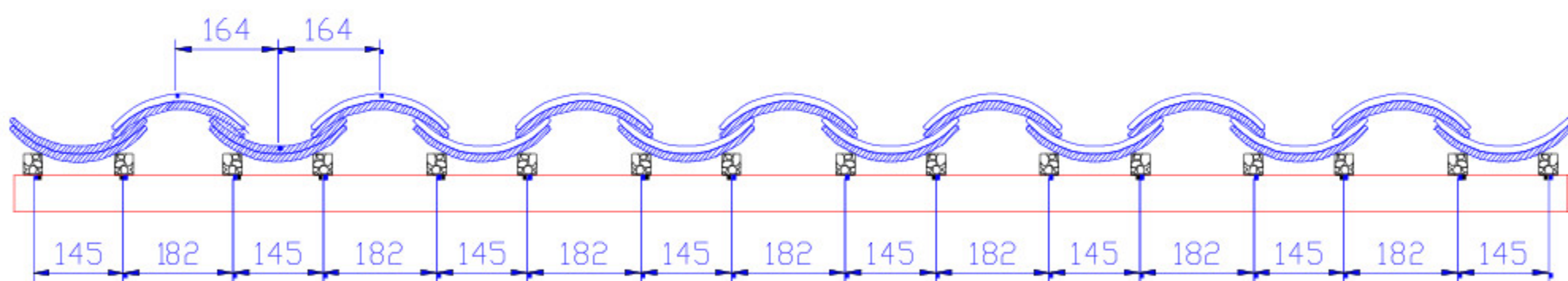
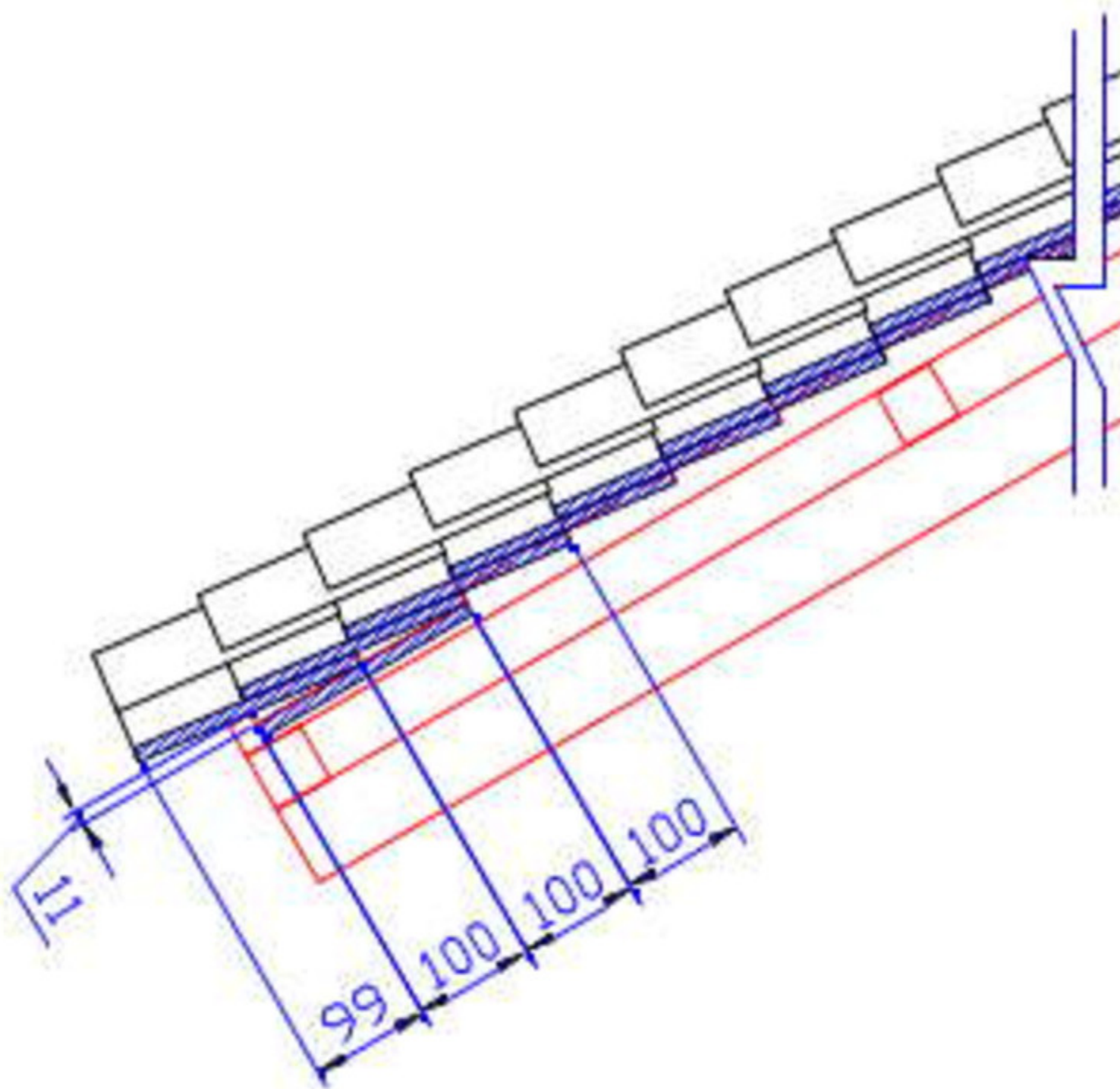


**CÔNG TY CỔ PHẦN  
GẠCH NGÓI ĐỒNG NAI**

**HƯỚNG DẪN SỬ DỤNG  
LỢP NGÓI ÂM DƯƠNG**

Số hiệu: HDSD - 07 - 2019

Ban hành lần 2, ngày 30 tháng 01 năm 2019



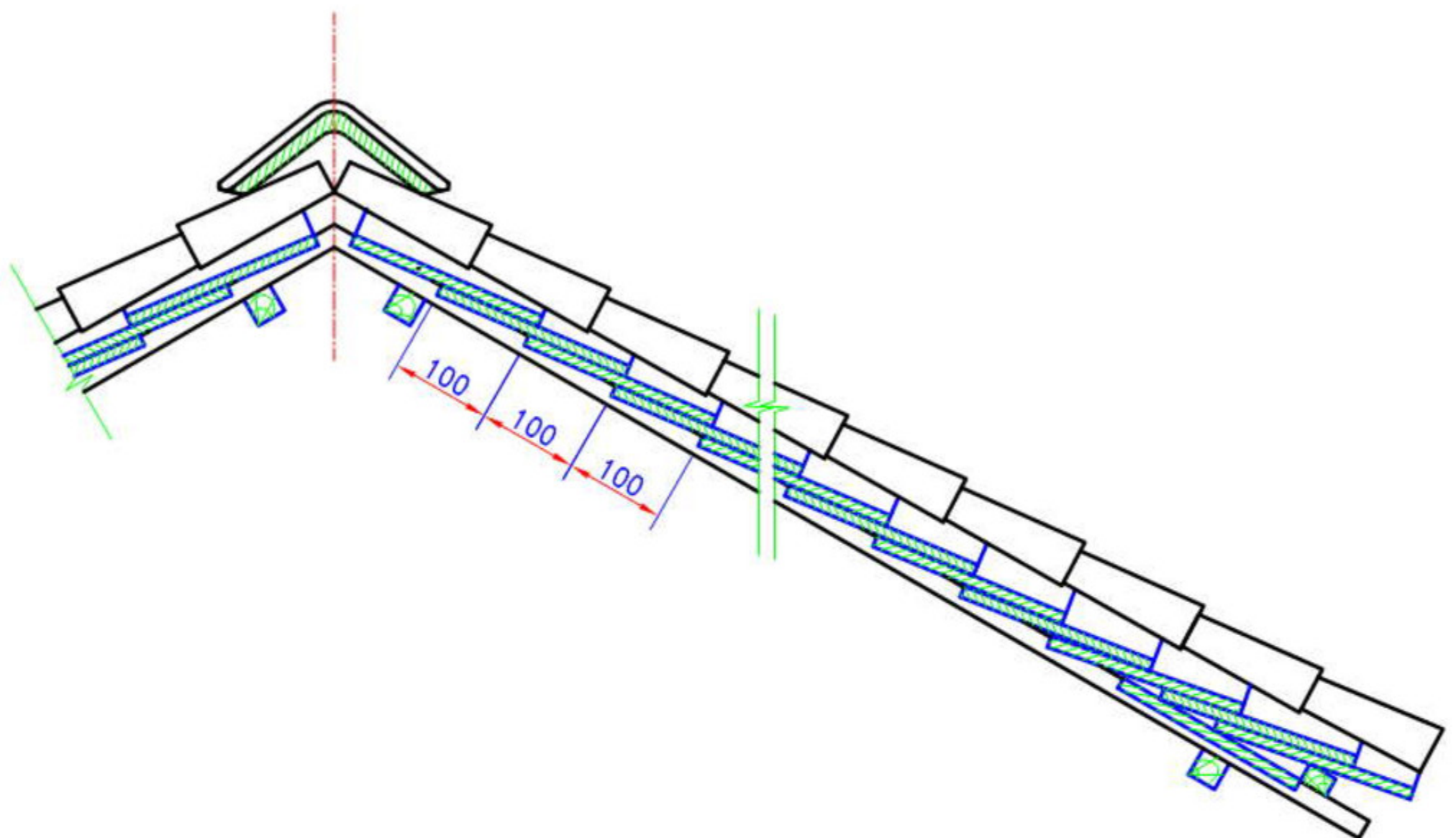
MẶT CẮT NGANG



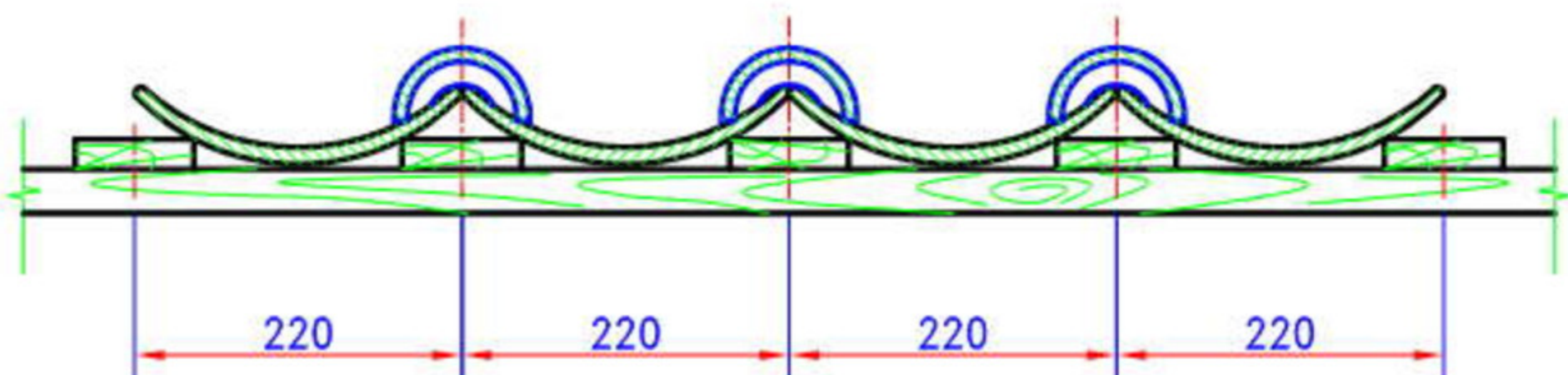


**4.2/ Hình ảnh mái lợp ngói âm dương với ngói tiêu:**

MẶT CẮT DỌC



MẶT CẮT NGANG

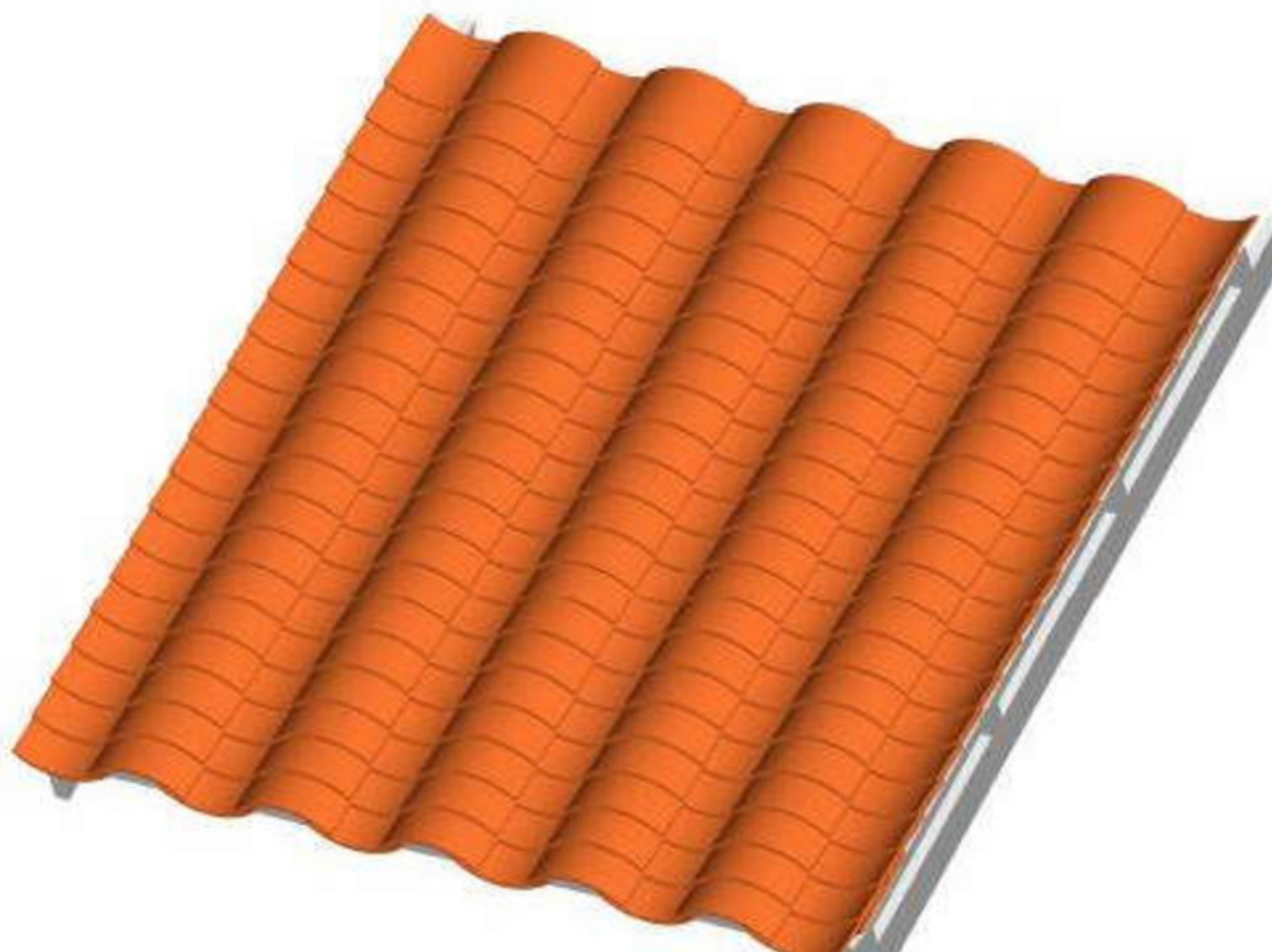






## 5/ Lợp ngói:

- 5.1 Lợp ngói từ giữa ra đầu hồi hai bên, từ dưới lên trên, đặt ngói nằm ngay ngắn giữa 02 thanh rui, ngói lợp thẳng hàng, đầu viên ngói nằm trên đường thẳng lợp theo các bước sau.
- Bước 1: Lợp giữa ngói âm dương hàng chân tựa lên thanh giằng ngang để giữ viên ngói không bị tụt xuống - gọi là viên ngói lót nằm dưới.
  - Bước 2: Lợp viên ngói âm dương đè lên trên viên ngói lót – nếu lợp ngói đại viên cũng lợp tương tự.
  - Bước 3: Lợp các viên ngói âm dương giữa tiếp theo, cứ lợp 2 – 3 viên ngói âm dương giữa thì lợp ngói âm dương úp hoặc ngói tiểu úp trên và được kết dính bằng hồ xi măng.
- 5.2 Cho một dải mỏng hồ xi măng trên viên âm dương nằm giữa, sau đó úp viên âm dương lên và gõ nhẹ để hồ bám đều giữa 2 viên.
- 5.3 Nếu lợp với ngói tiểu thì cho hồ xi măng điền đầy vào viên ngói tiểu, dùng bay gạt nhẹ lớp hồ dư bên trên, ta úp viên ngói tiểu lên và gõ nhẹ để hồ bám chặt vào 2 viên. Lưu ý không trộn hồ quá lỏng khi lợp làm hồ chảy loang ra ngói. Tiếp tục lợp như vậy cho đến hết mái.







**CÔNG TY CỔ PHẦN  
GẠCH NGÓI ĐỒNG NAI**

## **HƯỚNG DẪN SỬ DỤNG LỢP NGÓI ÂM DƯƠNG**

Số hiệu: HDSD - 07 - 2019

Ban hành lần 2, ngày 30 tháng 01 năm 2019

