



1. Mục đích

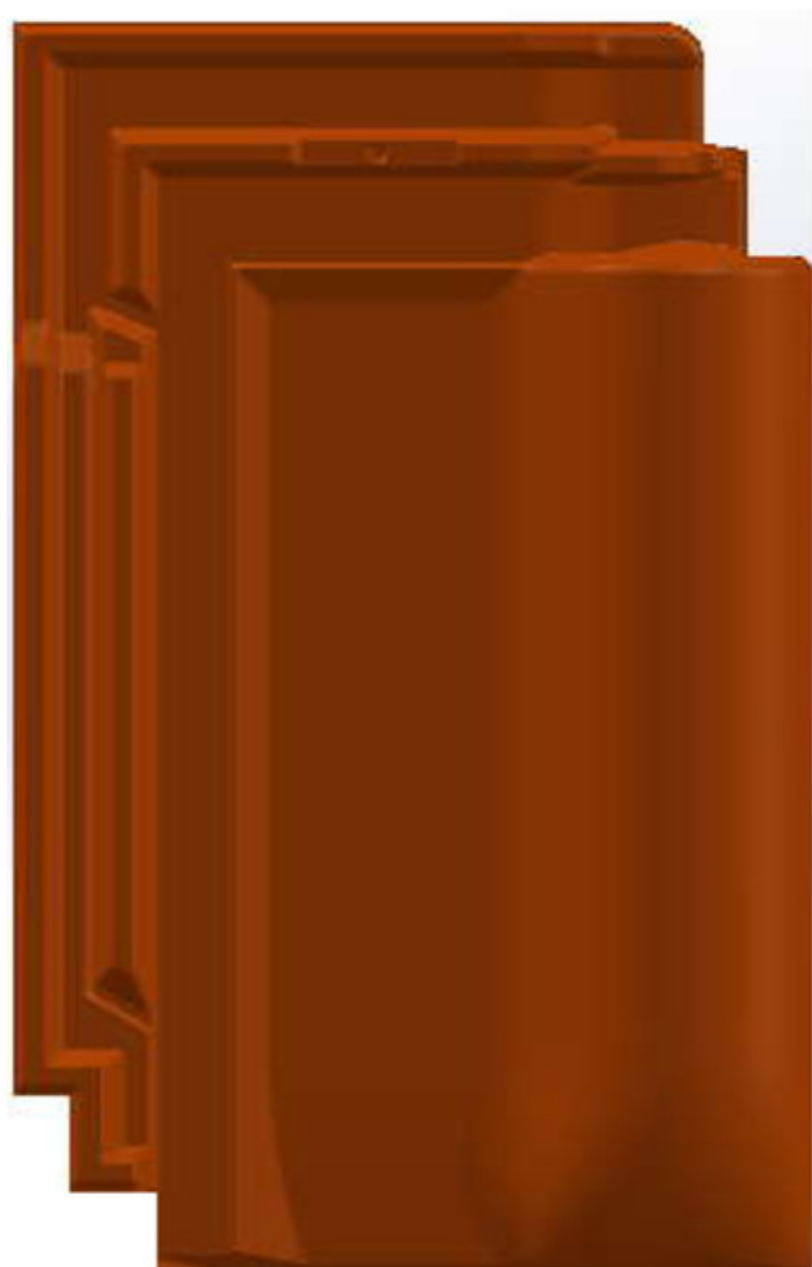
Hướng dẫn cách lợp ngói 20 viên/m², nhằm đảm bảo viên ngói lợp đúng yêu cầu thiết kế như chống mưa, nắng, gió, tính thẩm mỹ và tiết kiệm thời gian trong quá trình thi công.

2. Phạm vi áp dụng:

Hướng dẫn này áp dụng cho tất cả các loại mái nhà.

3. Thông số sản phẩm ngói 20.

3.1 Hình ảnh viên ngói 20:



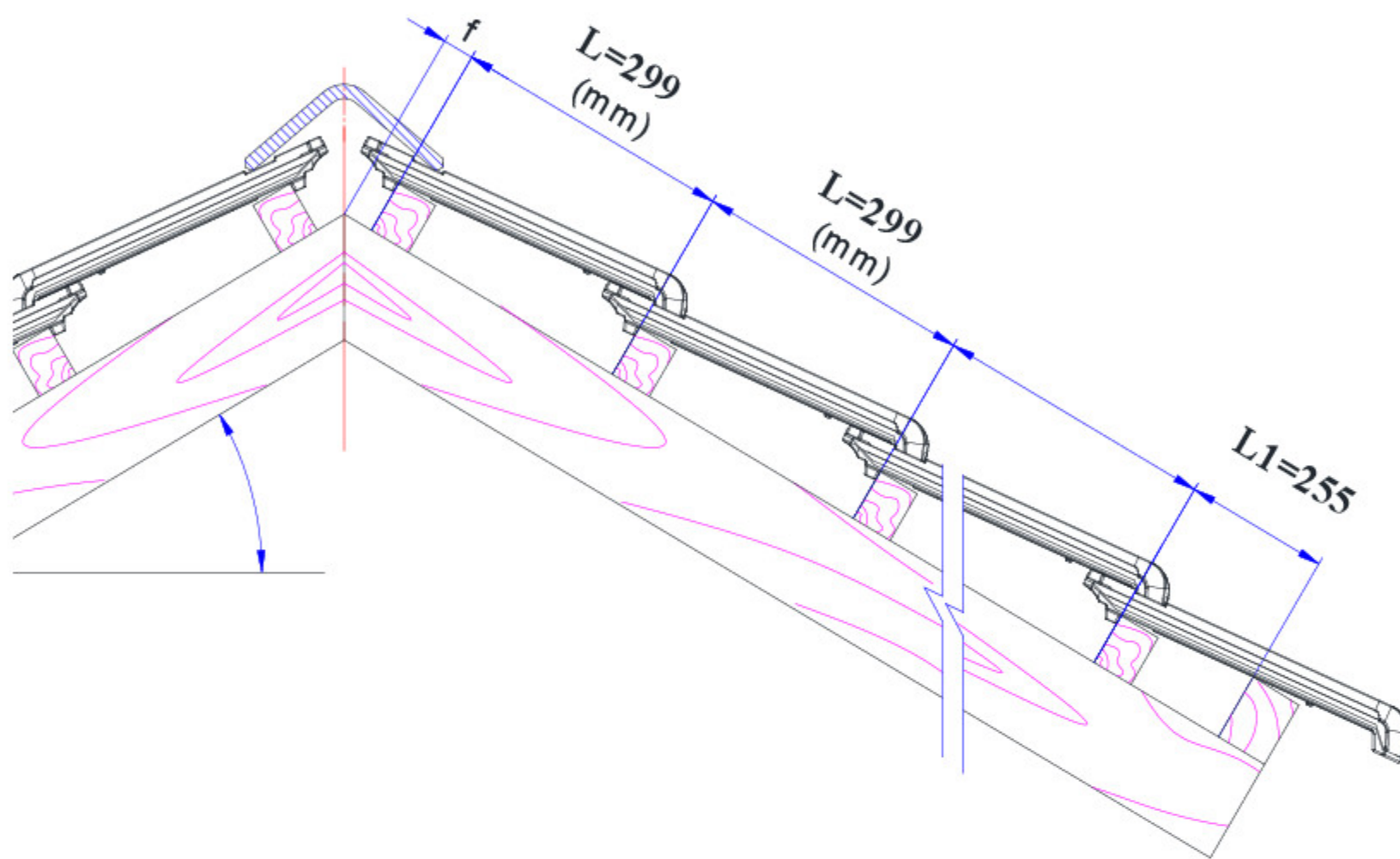
3.2 Thông số viên ngói 20.

Mã số	N02
Kích thước ngói (mm)	360 x 230 x 12
Số viên cho 1m ²	20 viên/m ²
Khối lượng viên	~ 2,3 kg/viên
Bước lợp (mm)	299 ± 1
Khối lượng cho 1m ²	~ 46,0 kg/m ²

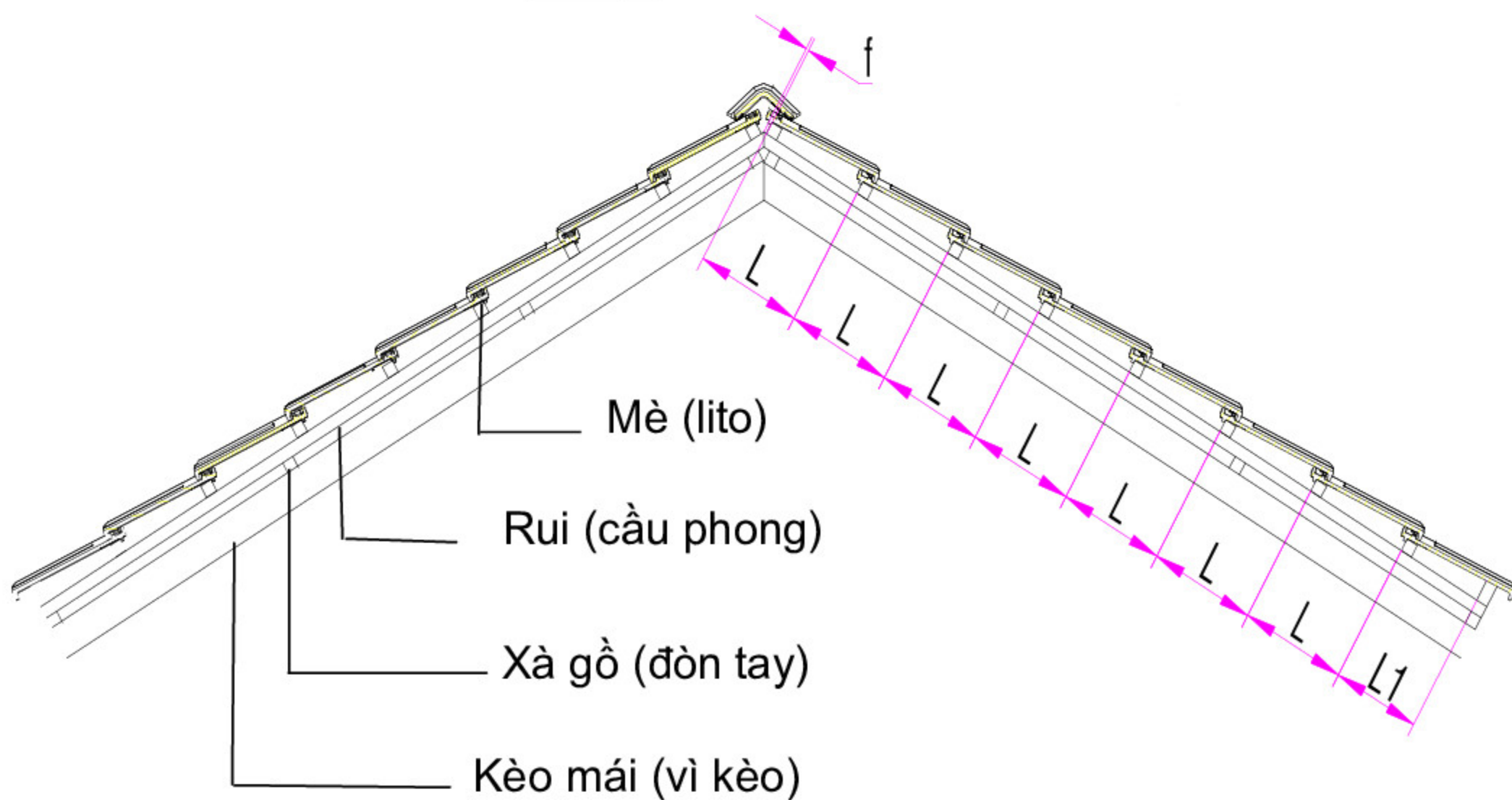


4/ Thông số mái lợp.

4.1/ Hình ảnh mái lợp minh họa:



Hình: 1



Hình: 2



4.2/ Các thông số mái lợp:

Thể hiện như hình vẽ;

Góc nghiêng mái: $\alpha = 30^{\circ} - 70^{\circ}$;

Khoảng cách cây mè trên cách đầu cây rui: $f = 10 \div 50$ mm (hình 1);

Bước lợp: $L = 299$ mm;

Bước lợp cuối dao động: $L1 = 200 - 255$ mm.

5/ Cách lợp ngói:

- 5.1 Ngói lợp từ dưới lên, từ đầu hồi vào, từ bên trái qua bên phải, các viên ngói khít nhau, mấu ngói bám vào thanh mè. Ngói lợp thẳng hàng, phẳng theo độ dốc mái, đầu viên ngói nằm trên đường thẳng.
- 5.2 Cứ 10 viên ngói theo chiều ngang, kiểm tra đầu trên và đầu dưới không lệch quá 2 mm, hiệu chỉnh khe hở lợp sao cho viên ngói không bị lệch so với mè (không bị rẽ quạt). Cứ 05 hàng ngói thì kiểm tra mức độ thẳng hàng.
- 5.3 Ngói được bắt vít liên kết với mè (lito), vít có đường kính 4mm và chiều dài 40 mm (M4x40), có đệm làm kín ở đầu vít và phù hợp với vật liệu làm mè. Không bắt vít quá chặt, để tránh làm vỡ ngói hoặc đuôi ngói vênh lên tạo khe hở khi lợp, lúc mưa gió sẽ bị tạt nước. Bắt vít lực vừa đủ sao cho khi lợp các viên ngói song song ôm sát nhau. Theo hàng ngang 03 - 05 viên bắt vít 1 viên, theo hàng dọc cứ 02 - 03 viên bắt 1 viên. Số lượng ngói bắt vít nhiều hay ít phụ thuộc vào thời tiết vùng và độ dốc mái. Khu vực thường có gió bão hoặc có mái dốc $\geq 45^{\circ}$ thì số lượng vít bắt nhiều hơn. Nên bắt vít xen kẽ cho hàng ngói chân, vị trí ngói rìa, vị trí khe để gió không thổi tốc ngói.



Hình ảnh đinh vít có đệm làm kín