



CÔNG TY CỔ PHẦN GẠCH NGÓI ĐỒNG NAI
DONGNAI BRICK AND TILE CORPORATION
119 Điện Biên Phủ, Quận 1, Tp. Hồ Chí Minh, Việt Nam
Tel: (028) 38228124 – 38295881 * Fax: (028) 38242493
Email: info@tuildonai.com.vn * Website: www.tuildonai.com.vn

HƯỚNG DẪN SỬ DỤNG BỘ NGÓI NÓC

Số hiệu : **HDSD-15-2020**

**TÀI LIỆU ĐƯỢC
KIỂM SOÁT**

Bản số :
Lần ban hành : 01
Ngày hiệu lực : 30/12/2020



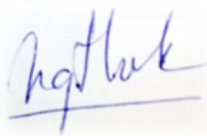


**CÔNG TY CỔ PHẦN
GẠCH NGÓI ĐỒNG NAI**

**HƯỚNG DẪN SỬ DỤNG
LỘ BỘ NGÓI NÓC**

Số hiệu: HDSD - 15 - 2020

Ban hành lần 1, ngày 30 tháng 12 năm 2020

TÌNH TRẠNG PHÊ DUYỆT & SỬA ĐỔI

Biên soạn PXCD	Soát xét P. KT-VT	Phê duyệt Cty CP GN Đồng Nai
 NV – QTK Nguyễn Thế Hùng	 Phó TGD. KT-VT Hoàng Quang Tuyển	 TỔNG GIÁM ĐỐC Nguyễn Đức Dũng

Ngày	Lần sửa đổi	Nội dung sửa đổi	Người phê duyệt

(* Khi sửa đổi, ngày phê duyệt là ngày hiệu lực



**CÔNG TY CỔ PHẦN
GẠCH NGÓI ĐỒNG NAI**

**HƯỚNG DẪN SỬ DỤNG
LỘP BỘ NGÓI NÓC**

Số hiệu: HDSD - 15 - 2020

Ban hành lần 1, ngày 30 tháng 12 năm 2020

DANH MỤC NGƯỜI GIỮ TÀI LIỆU

Bản số	Danh sách tên người giữ tài liệu	Ngày thu hồi tài liệu
1.	Tổng Giám đốc	
2.	Đại diện Lãnh đạo	
3.	Các Phó TGD	
4.	Giám đốc Nhân sự	
5.	Kế toán trưởng	
6.	Tổng Giám đốc Cty TNHH MTV Thương mại Tuildonai	
7.	CB kiểm soát tài liệu của Công ty	
8.	Các giám đốc nhà máy	
9.	Giám đốc TTNC & PTVLXD Tuildonai	
10.	Phó Giám đốc các nhà máy	
11.	Bộ phận Công nghệ – Chất lượng P.KTVT	
12.	Quản lý công nghệ các nhà máy	
13.	Quản lý chất lượng các nhà máy	
14.	CB kiểm soát tài liệu/hồ sơ các nhà máy	
15.	Bộ phận bán hàng nhà máy & văn phòng	



1. Mục đích

Hướng dẫn cách lợp **ngói nóc**, **ngói nóc 2 đầu**, **ngói nóc cuối** và **ngói đầu hồi** nhằm đảm bảo ngói lợp đúng yêu cầu thiết kế mái, tính thẩm mỹ và tiết kiệm thời gian trong quá trình thi công.

2. Phạm vi áp dụng:

Hướng dẫn này áp dụng cho tất cả các loại ngói lợp mái .

3. Thông số sản phẩm.

3.1 Ngói nóc.

Mã số	N03
Kích thước ngói (mm)	380 x 225/192 x 14.5
Định lượng cho 1m dài	3 viên/m dài
Khối lượng viên	~ 2.5 kg/viên

3.2 Ngói nóc 2 đầu âm.

Mã số	N03.2
Kích thước ngói (mm)	356 x 186 x 14.5
Định lượng cho 1m dài	3 viên/m dài
Khối lượng viên	~ 2.5 kg/viên

3.3 Ngói nóc 2 đầu dương.

Mã số	N03.6
Kích thước ngói (mm)	356 x 186 x 14.5
Định lượng cho 1m dài	3 viên/m dài
Khối lượng viên	~ 2.5 kg/viên

3.4 Ngói nóc cuối.

Mã số	N03.3
Kích thước ngói (mm)	385 x 186 x 14.5
Định lượng cho 1m dài	3 viên/m dài
Khối lượng viên	~ 2.5 kg/viên

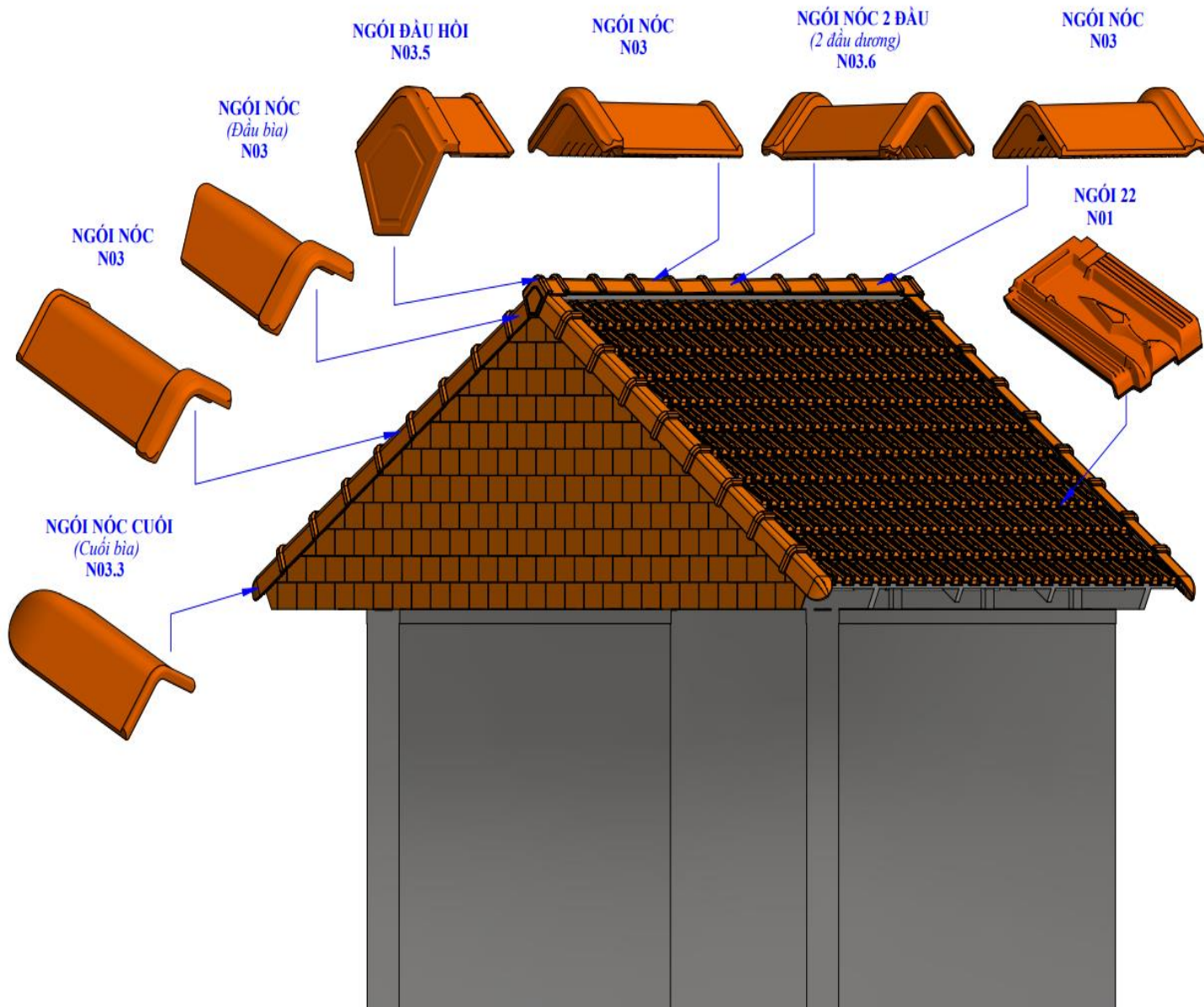
3.5 Ngói đầu hồi.

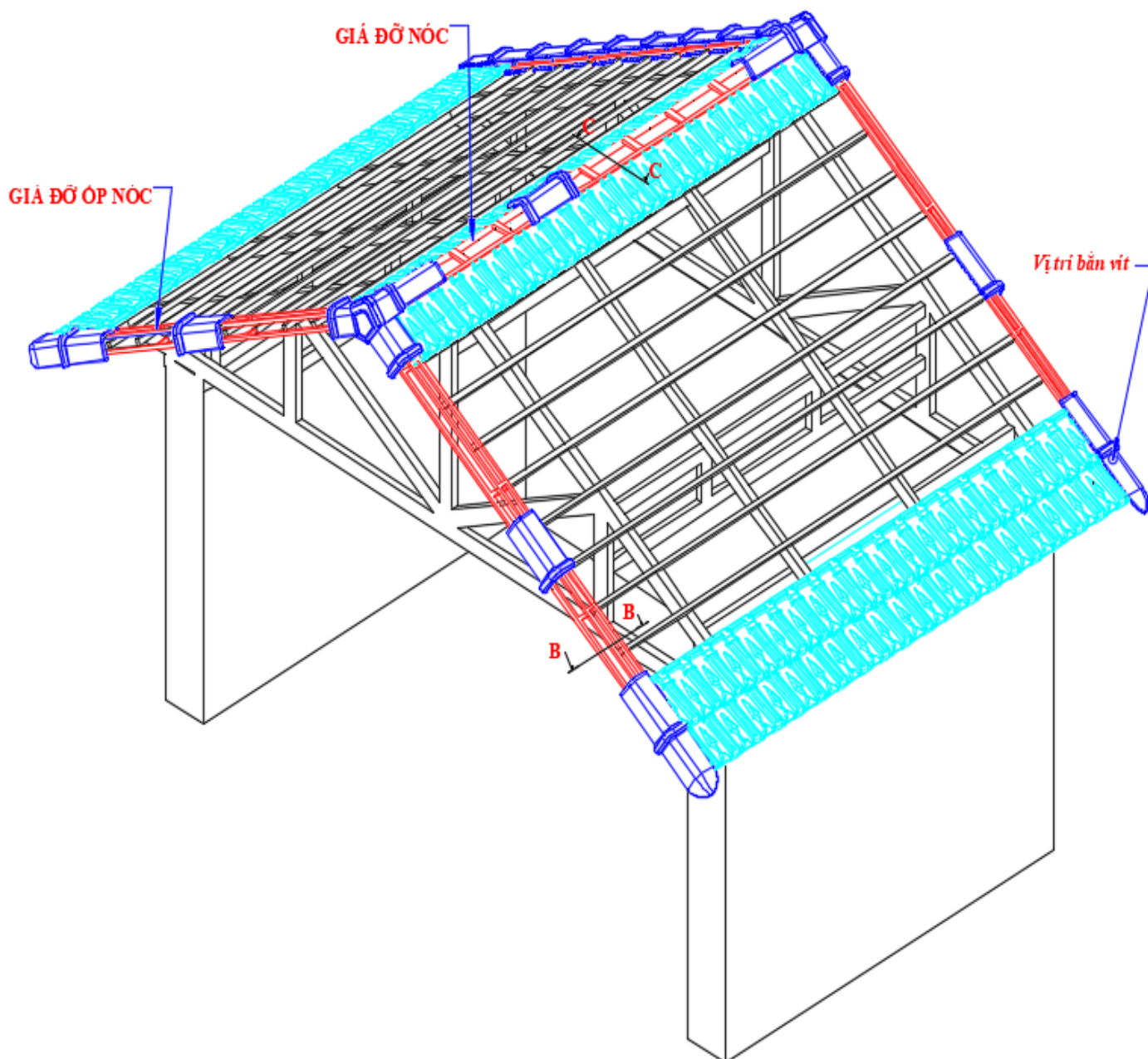
Mã số	N03.5
Kích thước ngói (mm)	175 x 225 x 14
Định lượng cho 1m dài	
Khối lượng viên	~ 2.1 kg/viên



4. Thông số mái lợp:

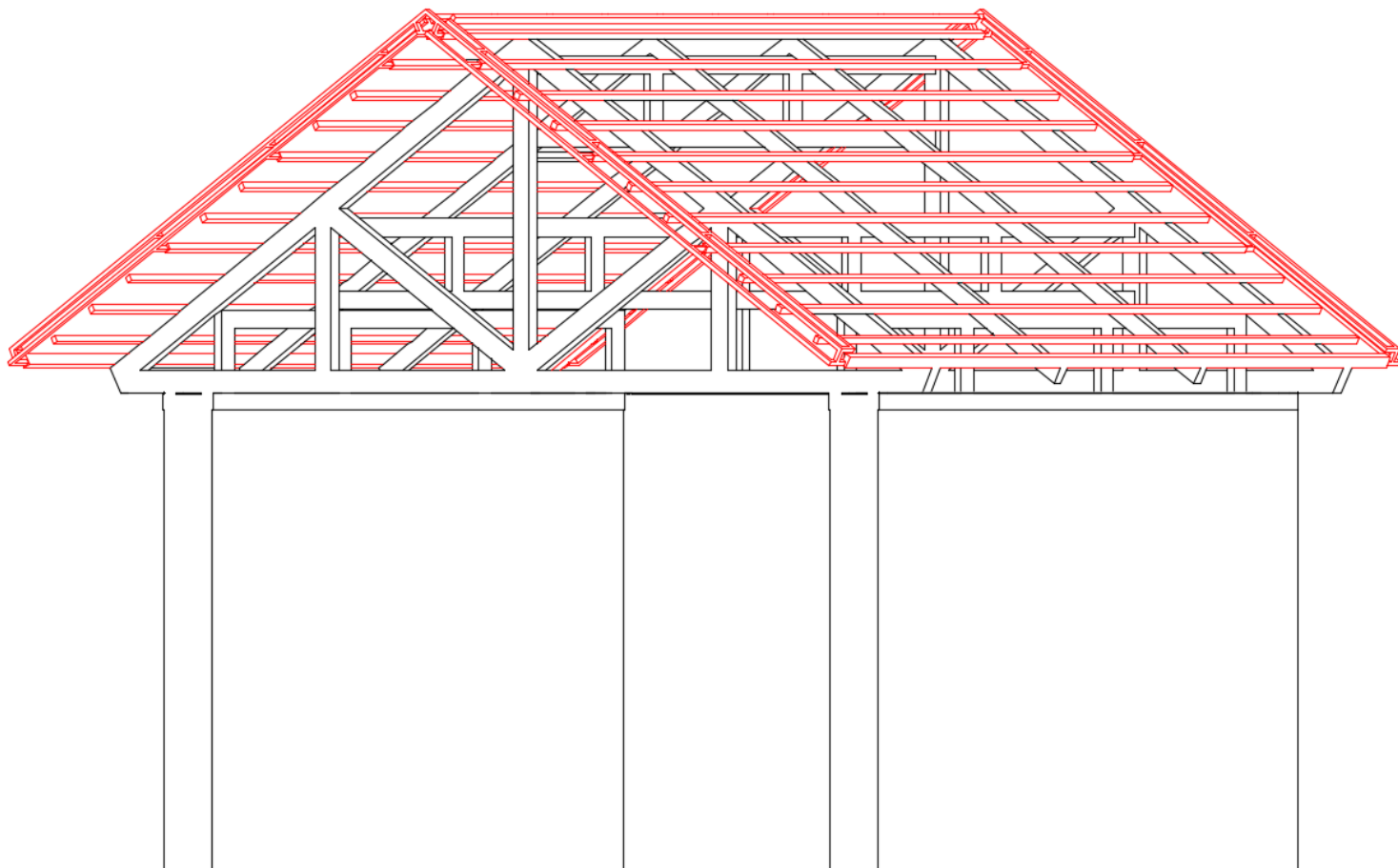
4.1. Hình ảnh **MÁI LỢP NGÓI**



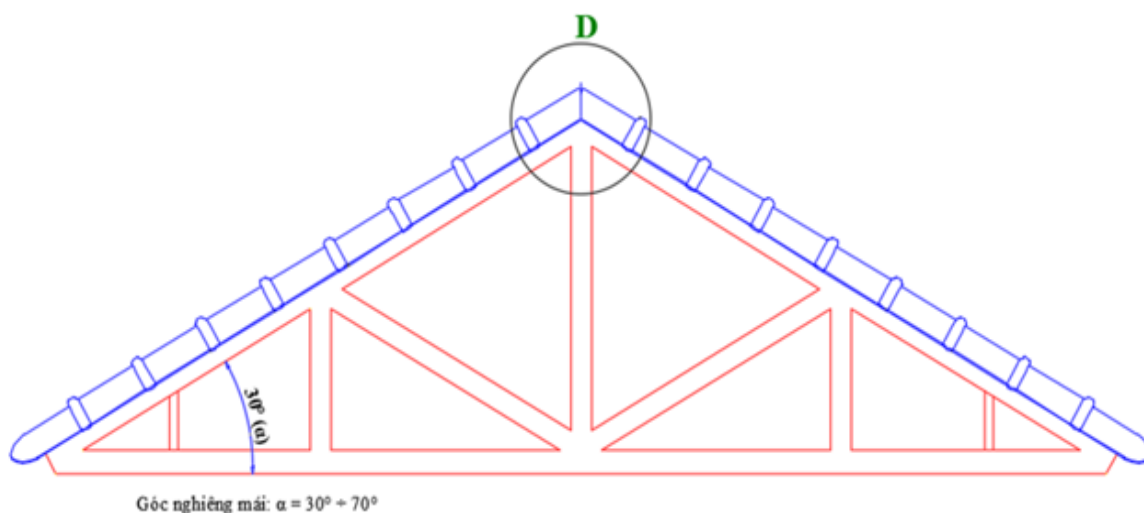




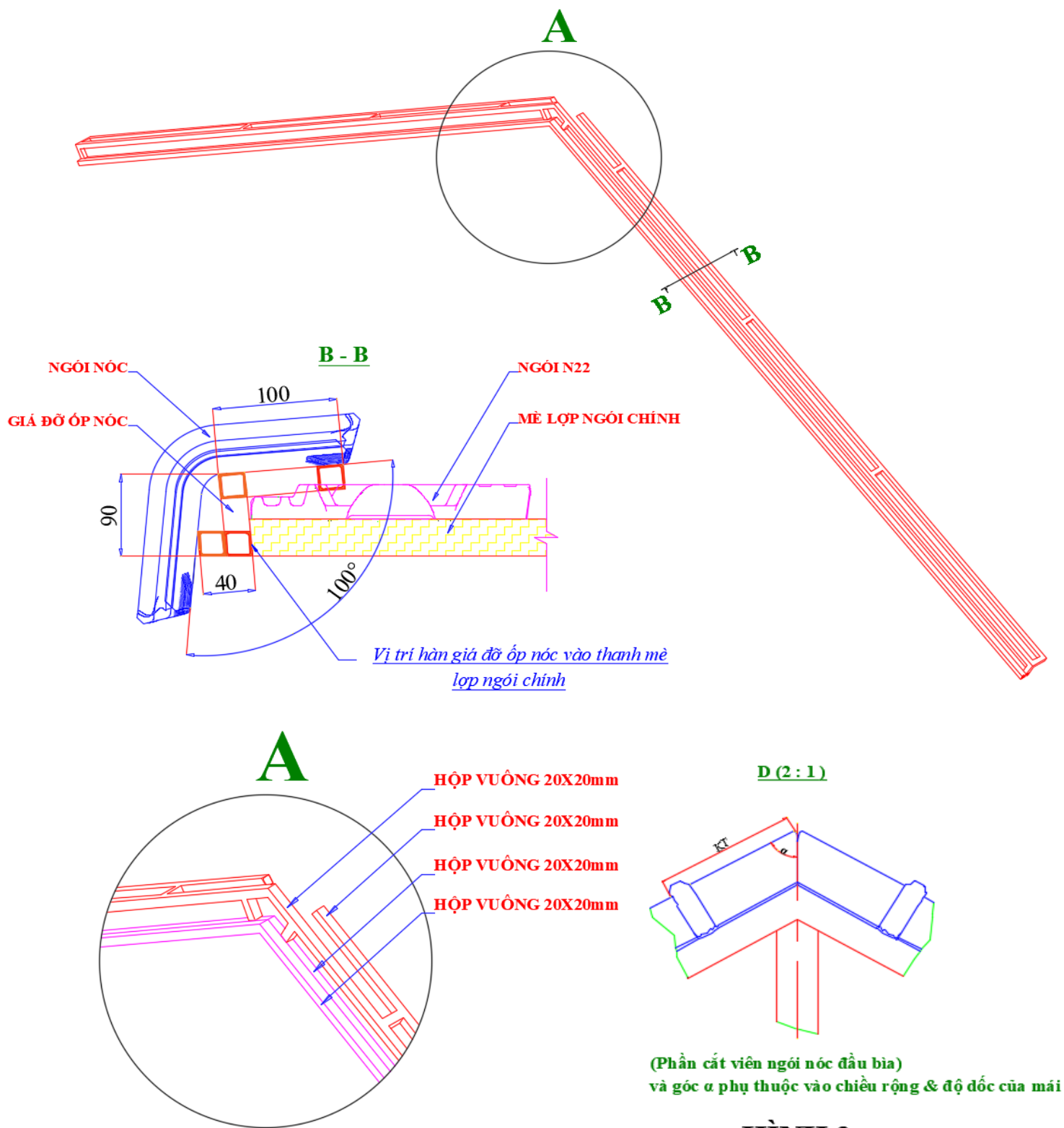
4.2/ Hình ảnh **KHUNG LỢP** : KHUNG LỢP CÓ THỂ LÀM BẰNG GỖ HOẶC THÉP HỘP.



4.3/ Hình ảnh **GIÁ ĐỠ ÓP NÓC**:



HÌNH 1

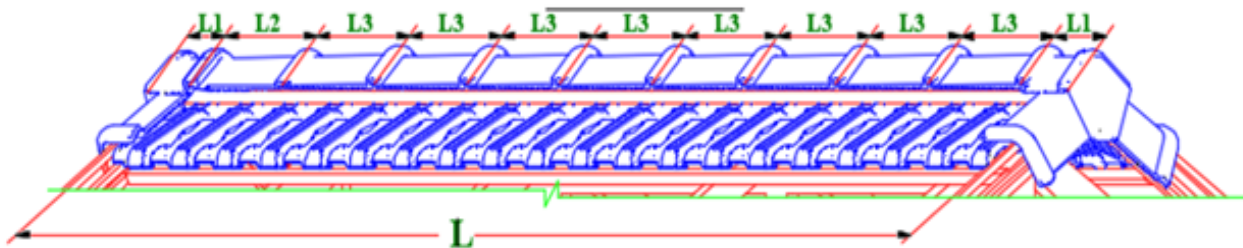


HÌNH 2



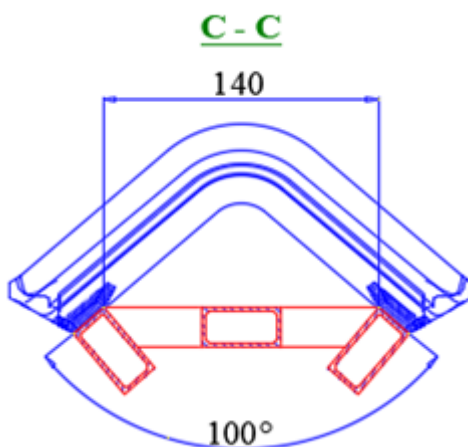
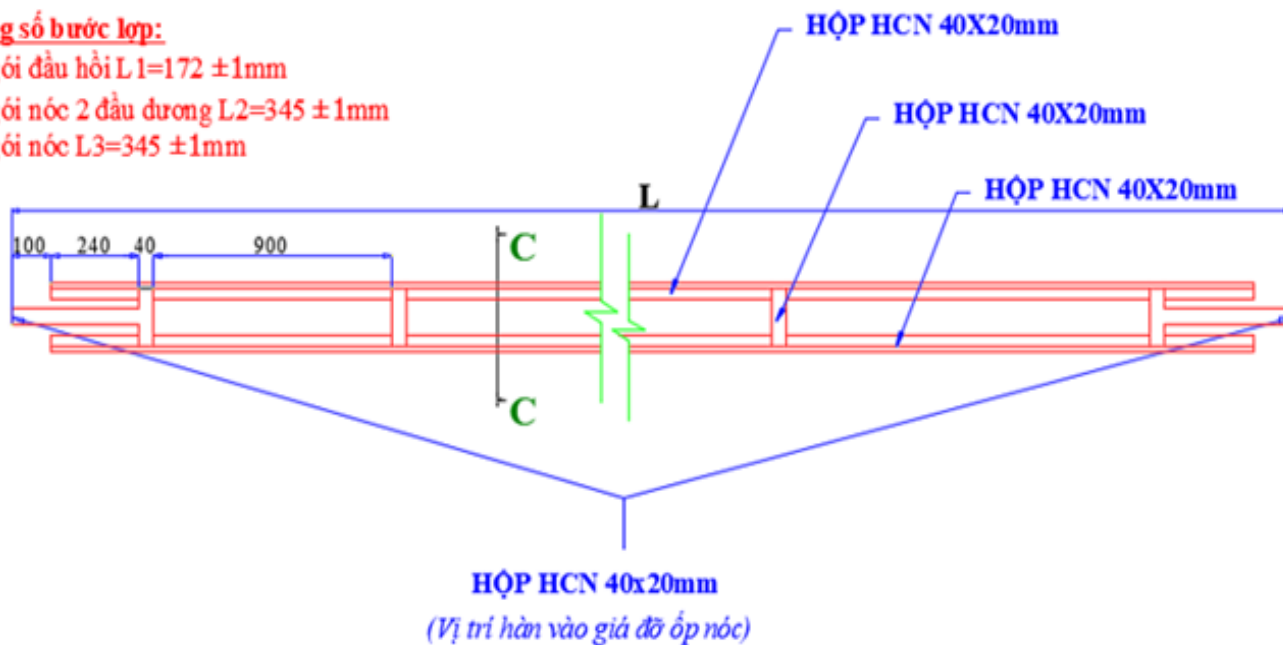
4.4/ Hình ảnh **GIÁ ĐỠ NÓC** :

HÌNH 3



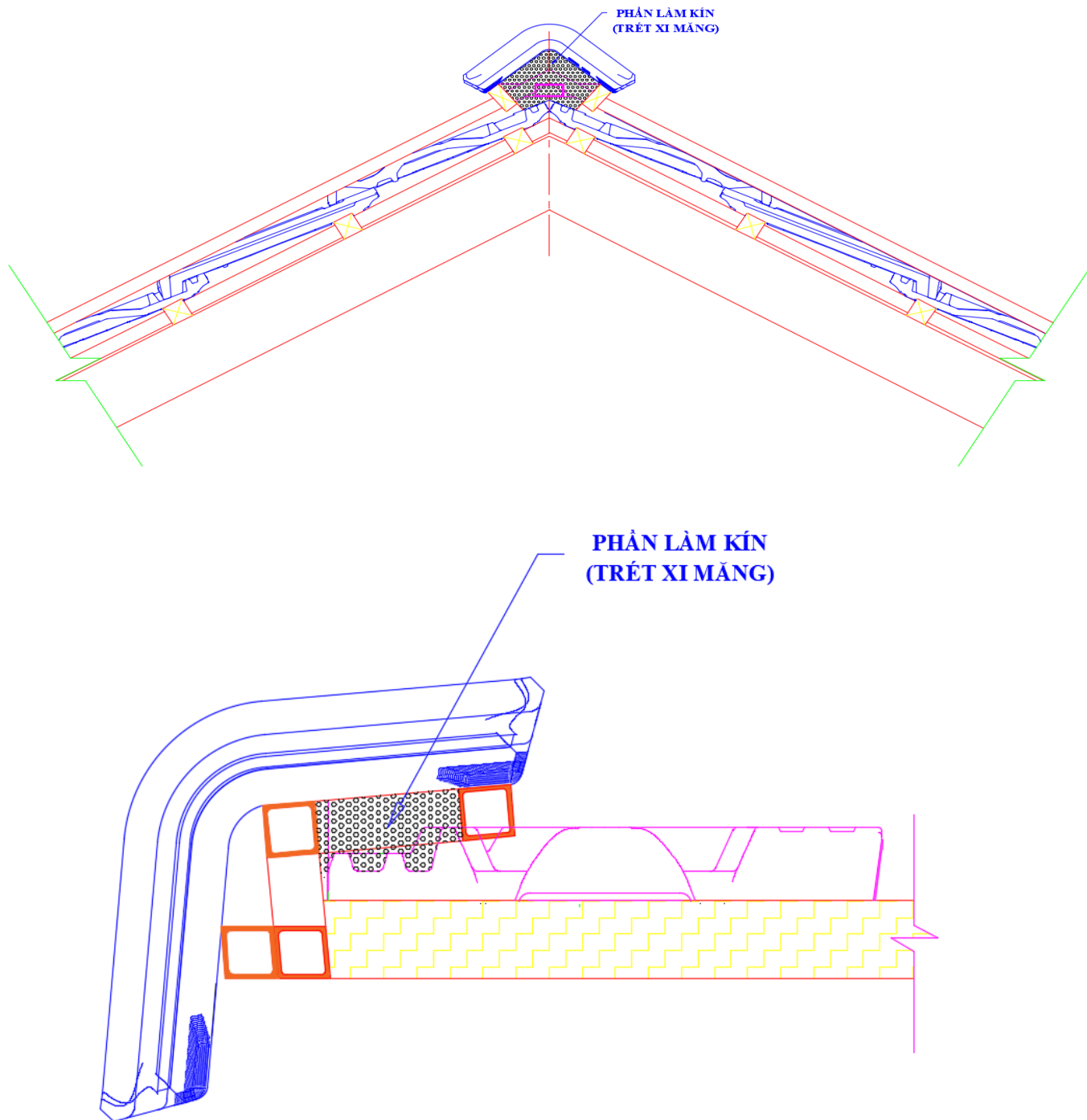
Thông số bước lợp:

- Ngói đầu hồi L1=172 ±1mm
- Ngói nóc 2 đầu dương L2=345 ±1mm
- Ngói nóc L3=345 ±1mm





4.5/ Hình ảnh **PHẦN LÀM KÍN (trét xi măng)** :





5. Lợp ngói:

5.1 Lợp ngói nóc bìa (đầu hồi)

- Bước 1: Bố trí lắp giá đỡ ốp nóc nhằm đảm bảo giúp cho các viên ngói nóc ở bìa và cuối bìa được lợp thẳng hàng cũng như được bao phủ hết phần rìa của ngói mái.
- Bước 2: Dùng dây căng từ vị trí ngói nóc trên đỉnh xuống cuối mái để lợp hàng ngói bìa (đầu hồi), sao cho dây ngói nóc bìa thẳng hàng.
- Bước 3: Lợp viên ngói nóc cuối (N03.3) tại vị trí thấp nhất của mái sao cho mép dưới của viên ngói nóc cuối ở bìa, sát và song song với giá đỡ ốp nóc.
- Bước 4: Đặt viên ngói nóc (N03) ở bìa tiếp theo đuôi ngói của viên ngói nóc cuối. Tương tự lợp ngói nóc (N03) lên tới đỉnh mái, các viên ngói nóc (N03 và N03.3) cần ốp sát và thẳng hàng với giá đỡ ốp nóc. Tại vị trí giao nhau của hai đường ốp nóc được lợp viên ngói nóc đầu hồi (N03.5), hai viên ngói nóc (N03) tiếp giáp viên ngói đầu hồi được cắt gọn theo khớp của viên ngói nóc đầu hồi (N03.5) (**Hình 1**) và (**Hình 2**)
- Bước 5: Chắc chắn dây ngói bìa (đầu hồi) thẳng hàng tiến hành bắn vít cố định tất cả các viên ngói nóc bìa vào giá đỡ ốp nóc (**Hình khung lợp**)

5.2 Lợp ngói nóc chính giữa (hàng trên đỉnh mái)

- Bước 1: Đảm bảo trước khi lợp ngói nóc chính giữa phải thực hiện xong ngói nóc bìa (đầu hồi) ở hai bên đầu hồi (**Hình 1**).
- Bước 2: Lợp viên ngói đầu hồi (N03.5) tại vị trí đỉnh của ngói nóc bìa (đầu hồi) (**Hình 3**).
- Bước 3: Kế tiếp tiến hành lợp các viên ngói nóc (N03) tiếp theo viên ngói đầu hồi (N03.5). Lợp từ hai bên chạy vào giữa mái, để hợp dây ngói nóc (N03) ở giữa mái dùng viên ngói nóc hai đầu dương (N03.6) khóa dây ngói nóc (N03) lại. Nếu khoảng cách khóa nhỏ hơn chiều dài viên ngói nóc hai đầu dương (N03.6) thì dùng máy cắt gạch cắt bỏ gờ âm của 1 viên ngói nóc (N03) tại vị trí khóa (**Hình mái lợp ngói**).

Lưu ý:

- Nếu có nhiều nóc giao nhau trên một mái tham khảo mục 5.2 để thực hiện.

5.3 Phần làm kín bằng hỗn hợp cát-xi măng-nước

- Sử dụng hỗn hợp cát-xi măng-nước đảm bảo độ dính mà không làm xi măng bị chảy ra- tham khảo định mức dưới đây:

	Mác vữa	Xi măng (kg)	Cát (m ³)	Nước (lít)
Vữa xi măng cát mịn (cát có mô đun độ lớn M = 1,5 - 2,0)	100	320	1,06	260
Vữa xi măng cát mịn (cát có mô đun độ lớn M = 0,7 - 1,4)	100	359	1,02	260

- Phủ kín toàn bộ góc phía bên trong thanh mè giữa ngói lợp chính và ngói nóc. Độ dày lớp vữa (hồ) vừa phải đảm bảo bám dính viên ngói nóc và kín nước mưa không tạt (**Hình phần làm kín**)

- Đảm bảo vữa (hồ) không được nhão quá chảy xuống dưới gây thiếu hụt vữa không kín khít vị trí trét ngói và gây bẩn.

- Cần phải làm ướt bề mặt khu vực trét vữa trước khi lợp để vữa không bị thiếu nước và bị nứt khi đóng cứng.

- Sau khi lợp xong mái cần vệ sinh sạch lớp vữa bị rơi vãi trên bề mặt ngói bằng miếng mút mềm hay vải mềm ẩm nhằm đảm bảo tính thẩm mỹ của mái.



**CÔNG TY CỔ PHẦN
GẠCH NGÓI ĐỒNG NAI**

HƯỚNG DẪN SỬ DỤNG LỢP BỘ NGÓI NÓC

Số hiệu: HDSD - 15 - 2020
Ban hành lần 1, ngày 30 tháng 12 năm 2020

Hình ảnh tham khảo:

