



**CÔNG TY CỔ PHẦN GẠCH NGÓI ĐỒNG NAI
DONGNAI BRICK AND TILE CORPORATION**

119 Điện Biên Phủ, Quận 1, Tp. Hồ Chí Minh, Việt Nam

Tel: (028) 38228124 – 38295881 * Fax: (028) 38242493

Email: info@tuildonai.com.vn * Website: www.tuildonai.com.vn

**HƯỚNG DẪN SỬ DỤNG
NGÓI VẢI CÁ VÀ MŨI HÀI 65**

Số hiệu : HDSD-05-2023

**TÀI LIỆU ĐƯỢC
KIỂM SOÁT**

Bản số:

Lần ban hành: 03

Ngày hiệu lực: 15/06/2023



**CÔNG TY CỔ PHẦN
GẠCH NGÓI ĐỒNG NAI**

**HƯỚNG DẪN SỬ DỤNG
LỘP NGÓI VẢY CÁ VÀ MŨI HÀI 65**

Số hiệu: HDSĐ – 05 - 2023
Ban hành lần 3, ngày 15 tháng 06 năm 2023

TÌNH TRẠNG PHÊ DUYỆT & SỬA ĐỔI

Biên soạn	Soát xét	Phê duyệt
Phòng KTVT	Trưởng đơn vị biên soạn	Cty CP GN Đồng Nai
NV – QCC Lương Xuân Biển	PTGD KTVT Nguyễn Hoàng Linh	TGD - Nguyễn Đức Dũng

Ngày	Lần sửa đổi	Nội dung sửa đổi	Người phê duyệt
30/01/2019	1	<ul style="list-style-type: none"> - Tên P.KTSX thành P.KTVT - Tên P.KHVT thành P.KHTH - P.TGD KTSX thành P.TGD KTVT - P.TGD KHVT thành P.TGD KHTH - TGD Nguyễn Đức Hoàng thành TGD Nguyễn Đức Dũng - Bổ sung Giám đốc TTNC & PTVLXD Tuildonai 	Tổng Giám Đốc
10/06/2023	2	<ul style="list-style-type: none"> -Bổ sung: - Ngói vảy cá engobe/men và mũi hài 65 engobe/men. - Cảnh báo: Mái ngói trắng men có độ bóng cao, trơn trượt khi đi lại trên mái phải cẩn thận và an toàn. 	Tổng Giám Đốc

(*) Khi sửa đổi, ngày phê duyệt là ngày hiệu lực



**CÔNG TY CỔ PHẦN
GẠCH NGÓI ĐỒNG NAI**

**HƯỚNG DẪN SỬ DỤNG
LỢP NGÓI VẴY CÁ VÀ MŨI HÀI 65**

Số hiệu: HDSD – 05 - 2023
Ban hành lần 3, ngày 15 tháng 06 năm 2023

DANH MỤC NGƯỜI GIỮ TÀI LIỆU

Bản số	Danh sách tên người giữ tài liệu	Ngày thu hồi tài liệu
1.	Tổng Giám đốc	
2.	Đại diện Lãnh đạo	
3.	Phó TGĐ. KH-TH	
4.	Phó TGĐ. KT-VT	
5.	Phó TGĐ. HC-NS	
6.	Giám đốc Nhân sự	
7.	Kế toán trưởng	
8.	Tổng Giám đốc Cty TNHH MTV Thương mại Tuildonai	
9.	CB kiểm soát tài liệu của Công ty	
10.	Giám đốc các nhà máy	
11.	Giám đốc TTNC & PTVLXD Tuildonai	
12.	Phó Giám đốc các nhà máy	
13.	Bộ phận Công nghệ – Chất lượng P.KTVT	
14.	Quản lý công nghệ các nhà máy	
15.	Quản lý chất lượng các nhà máy	
16.	CB kiểm soát tài liệu/hồ sơ các nhà máy	
17.	Bộ phận bán hàng nhà máy & văn phòng	



**CÔNG TY CỔ PHẦN
GẠCH NGÓI ĐỒNG NAI**

**HƯỚNG DẪN SỬ DỤNG
LỢP NGÓI VẢY CÁ VÀ MŨI HÀI 65**

Số hiệu: HDSD – 05 - 2023
Ban hành lần 3, ngày 15 tháng 06 năm 2023

1. Mục đích

Hướng dẫn cách lợp ngói vảy cá, ngói vảy cá Engobe/Men, ngói mũi hài 65, ngói mũi hài 65 Engobe/Men, nhằm đảm bảo viên ngói lợp đúng yêu cầu thiết kế như chống mưa, nắng, gió, tính thẩm mỹ và tiết kiệm thời gian trong quá trình thi công.

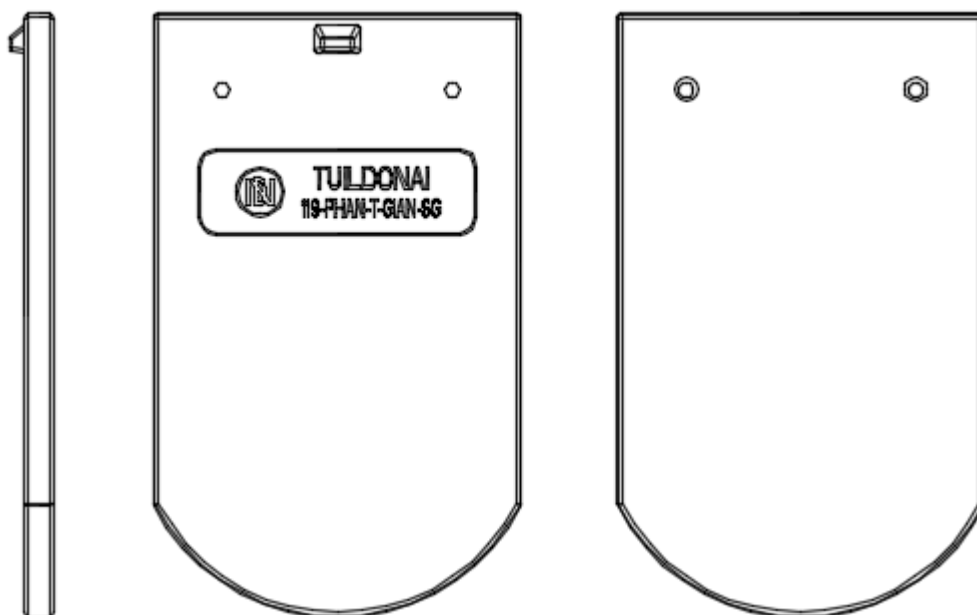
2. Phạm vi áp dụng:

Hướng dẫn này áp dụng cho tất cả các loại mái nhà.

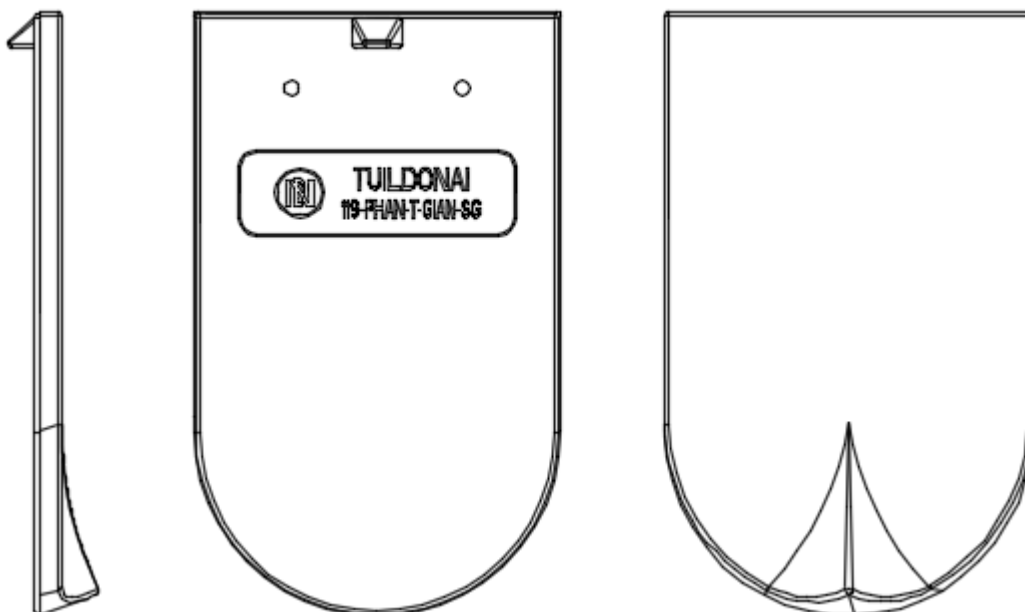
3. Thông số sản phẩm ngói vảy cá, ngói mũi hài 65.

3.1 Hình ảnh viên ngói vảy cá và mũi hài 65.

3.1.1 Hình ảnh viên ngói vảy cá.



3.1.2 Hình ảnh viên ngói mũi hài 65.





3.2/ Thông số viên ngói vảy cá, vảy cá Engobe, mũi hài 65 và mũi hài 65 Engobe:

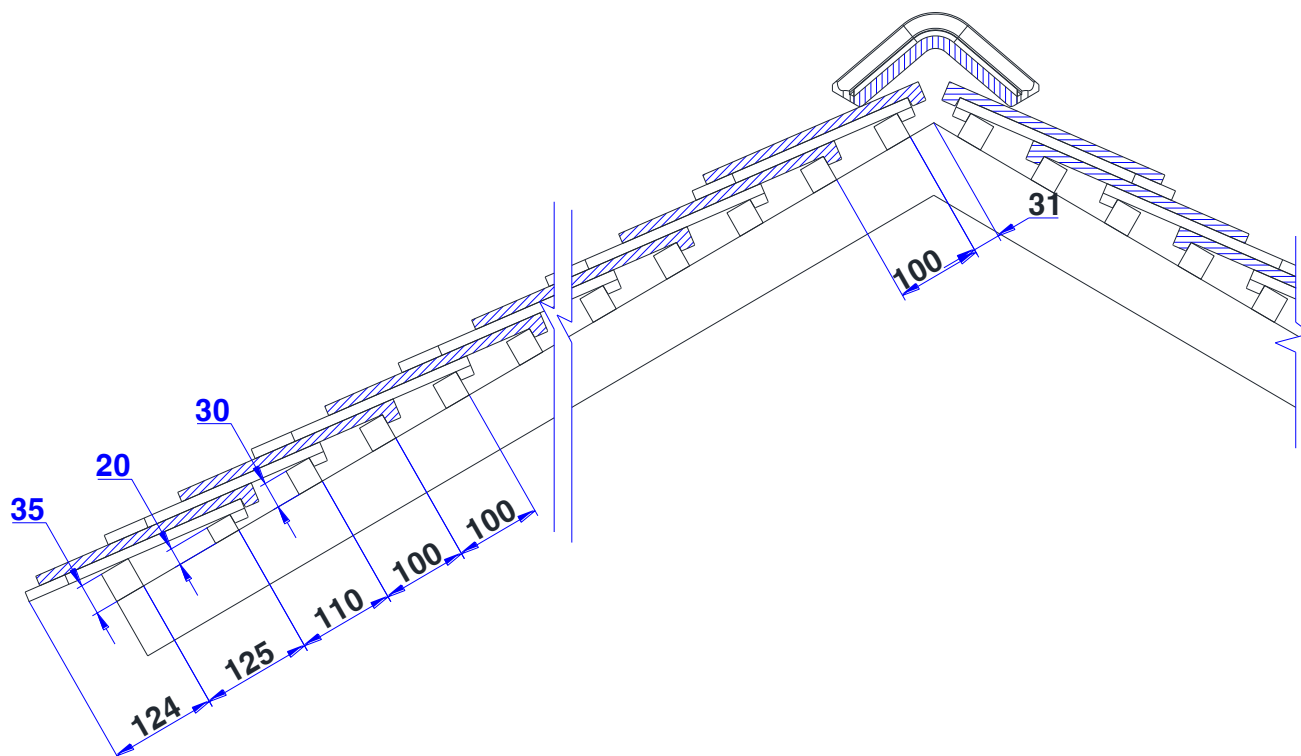
Mã sản phẩm	N07; N09.2
Kích thước ngói trung bình (mm)	265 x 160 x 12,5
Số viên cho 1m ²	65 viên/m ² (không tính diềm mái)
Khối lượng viên	~ 1,1 kg/viên
Bước lợp (mm)	100 ± 1
Khối lượng cho 1m ²	~ 71,5 kg/m ²

3.3/ Thông số viên ngói vảy cá-Men và mũi hài 65-Men:

Mã sản phẩm	N07-[ký hiệu viết tắt của men]; N09.2-[ký hiệu viết tắt của men].
Kích thước ngói trung bình (mm)	259 x 156 x 12,5
Số viên cho 1m ²	65 viên/m ² (không tính diềm mái)
Khối lượng viên	~ 1,1 kg/viên
Bước lợp (mm)	100 ± 1 mm
Khối lượng cho 1m ²	~ 71,5 kg/m ²

4/ Thông số mái lợp:

4.1/ Hình ảnh mái lợp minh họa:





4.2/ Các thông số mái lợp:

Góc nghiêng mái: $\alpha = 35^{\circ} - 60^{\circ}$;

Khoảng cách mè trên cách đỉnh nóc: $f = 30 - 50\text{mm}$;

Bước lợp: $L1 = 100\text{ mm}$;

Bước lợp: $L2 = 110\text{ mm}$;

Bước lợp: $L3 = 125\text{ mm}$.

Lưu ý: Chiều cao các cây mè yêu cầu phải bằng nhau (không dây mỏng). Khi đóng mè, mặt trên của các cây mè phải tạo thành 1 đường thẳng để khi lợp ngói không bị hở mũ.

Cảnh báo: Mái ngói tráng men có độ bóng cao, trơn trượt khi đi lại trên mái phải cẩn thận và an toàn.

5/ Cách lợp ngói:

5.1 Lợp ngói từ đầu hồi vào, từ dưới lên trên, các viên ngói khít nhau, mũ ngói bám vào thanh mè, hàng chân mái và hàng đỉnh mái lợp chồng 2 lớp nhằm đảm bảo chống dột (như hình vẽ). Ngói lợp thẳng hàng, phẳng theo độ dốc, mũ viên ngói nằm trên đường thẳng. Phần đầu hồi mỗi dãy lợp ngói demi được cắt từ viên nguyên.

5.2 Cứ 20 viên ngói theo chiều rộng, kiểm tra sai số bước ngang (rộng) đầu trên và đầu dưới không lệch quá 2 mm, hiệu chỉnh viên ngói lợp sao cho viên ngói không bị lệch so với mè (không bị rẽ quạt). Cứ cách 5 lớp ngói thì kiểm tra độ thẳng hàng bằng dây.

5.3 Ngói được bắt vít liên kết với mè (lito), vít có đường kính 4mm và chiều dài 30 mm (M4x30), phù hợp với vật liệu làm mè. Không bắt vít quá chặt, để tránh làm vỡ ngói hoặc đuôi ngói vênh lên tạo khe hở khi lợp, lúc mưa gió sẽ bị tạt nước. Bắt vít lực vừa đủ sao cho khi lợp các viên ngói song song ôm sát nhau. Theo hàng ngang 03 - 05 viên bắt vít 1 viên, theo hàng dọc cứ 02 - 03 viên bắt 1 viên. Số lượng ngói bắt vít nhiều hay ít phụ thuộc vào thời tiết vùng và độ dốc mái. Khu vực thường có gió bão hoặc có mái dốc $\geq 45^{\circ}$ thì số lượng vít bắt nhiều hơn. Nên bắt vít xen kẽ cho hàng ngói chân, vị trí ngói rìa, vị trí khe để gió không thổi tốc ngói.

5.4 Với mái dốc, ngói dán thực hiện giống như ngói lợp.

Hình ảnh định vít và mái ngói minh họa.





**CÔNG TY CỔ PHẦN
GẠCH NGÓI ĐỒNG NAI**

**HƯỚNG DẪN SỬ DỤNG
LỢP NGÓI VẺ CÁ VÀ MŨI HÀI 65**

Số hiệu: HDSD – 05 - 2023
Ban hành lần 3, ngày 15 tháng 06 năm 2023



**CẦN HỖ TRỢ KHI LỢP XIN LIÊN HỆ BỘ PHẬN KỸ THUẬT –
PHÒNG KỸ THUẬT VẬT TƯ – CTY CP GẠCH NGÓI ĐỒNG NAI
SỐ ĐIỆN THOẠI: 028 - 38228124**