



**TUILDONAI**  
ISO 9001:2015

**CÔNG TY CỔ PHẦN GẠCH NGÓI ĐỒNG NAI**  
**DONGNAI BRICK AND TILE CORPORATION**  
119 Điện Biên Phủ, Quận 1, Tp. Hồ Chí Minh, Việt Nam  
Tel: (028) 38228124 – 38295881 \* Fax: (028) 38242493  
Email: [info@tuildonai.com.vn](mailto:info@tuildonai.com.vn) \* Website: [www.tuildonai.com.vn](http://www.tuildonai.com.vn)

## **HƯỚNG DẪN SỬ DỤNG** **NGÓI ÂM DƯƠNG**

**Số hiệu : HDSD-07-2019**

Bản số :  
Lần ban hành : 02  
Ngày hiệu lực : 30/01/2019



**CÔNG TY CỔ PHẦN  
GẠCH NGÓI ĐỒNG NAI**

**HƯỚNG DẪN SỬ DỤNG  
LỘP NGÓI ÂM DƯƠNG**

Số hiệu: HSDS - 07 - 2019  
Ban hành lần 2, ngày 30 tháng 01 năm 2019

### Sao TÌNH TRẠNG PHÊ DUYỆT & SỬA ĐỔI

Biên soạn	Soát xét	Phê duyệt
Phòng KTVT	Trưởng đơn vị biên soạn	Cty CP GN Đồng Nai
 NV – QCC Nguyễn Nam Tuấn	 PTGD KTVT Hoàng Quang Tuyền	 TGD - Nguyễn Đức Dũng

Ngày	Lần sửa đổi	Nội dung sửa đổi	Người phê duyệt
30/01/2019	1	<ul style="list-style-type: none"><li>- Tên P.KTSX thành P.KTVT</li><li>- Tên P.KHVT thành P.KHTH</li><li>- P.TGD KTSX thành P.TGD KTVT</li><li>- P.TGD KHVT thành P.TGD KHTH</li><li>- TGD Nguyễn Đức Hoàng thành TGD Nguyễn Đức Dũng</li><li>- Bổ sung Giám đốc TTNC &amp; PTVLXD Tuildonai</li></ul>	Tổng Giám Đốc

(\*) Khi sửa đổi, ngày phê duyệt là ngày hiệu lực



**DANH MỤC NGƯỜI GIỮ TÀI LIỆU**

Bản số	Danh sách tên người giữ tài liệu	Ngày thu hồi tài liệu
1.	Tổng Giám đốc	
2.	Đại diện Lãnh đạo	
3.	Phó TGĐ. KH-TH	
4.	Phó TGĐ. KT-VT	
5.	Phó TGĐ. HC-NS	
6.	Giám đốc Nhân sự	
7.	Kế toán trưởng	
8.	Tổng Giám đốc Cty TNHH MTV Thương mại Tuildonai	
9.	CB kiểm soát tài liệu của Công ty	
10.	Giám đốc các nhà máy	
11.	Giám đốc TTNC & PTVLXD Tuildonai	
12.	Phó Giám đốc các nhà máy	
13.	Bộ phận Công nghệ – Chất lượng P.KTVT	
14.	Quản lý công nghệ các nhà máy	
15.	Quản lý chất lượng các nhà máy	
16.	CB kiểm soát tài liệu/hồ sơ các nhà máy	
17.	Bộ phận bán hàng nhà máy & văn phòng	



### 1. Mục đích

Hướng dẫn cách lợp **ngói âm dương, ngói tiểu, ngói đại viên và ngói tiểu viên** nhằm đảm bảo ngói lợp đúng yêu cầu thiết kế mái, tính thẩm mỹ và tiết kiệm thời gian trong quá trình thi công.

### 2. Phạm vi áp dụng:

Hướng dẫn này áp dụng cho mái nhà có góc nghiêng 25 – 40°.

### 3. Thông số sản phẩm.

#### 3.1 Hình ảnh viên ngói.

#### 3.2 Ngói âm dương.

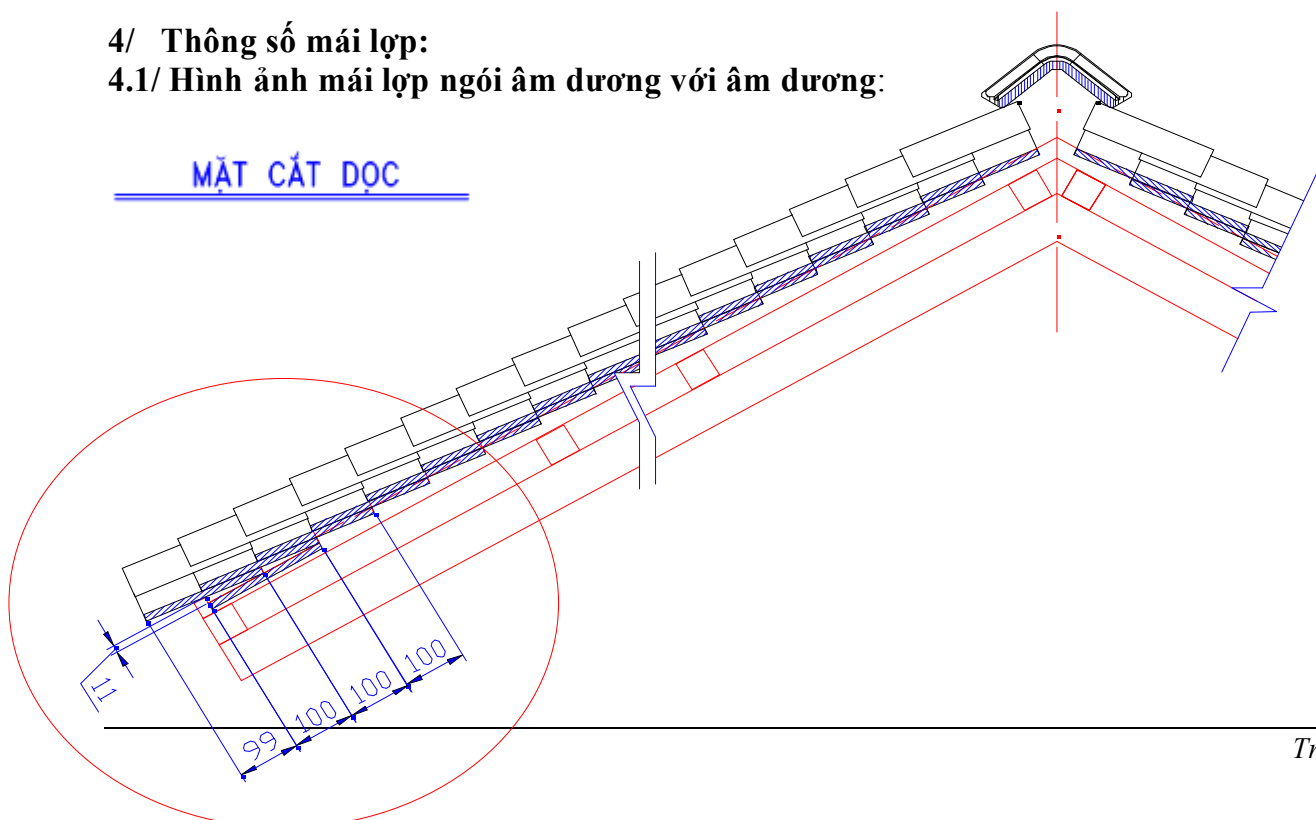
Mã số	N05
Kích thước ngói (mm)	200 x 220 x 11
Định lượng cho 1m <sup>2</sup>	54 viên/m <sup>2</sup>
Khối lượng viên	~ 1,0 kg/viên

#### 3.3 Ngói âm dương – ngói tiểu.

Mã số	N05; N04
Kích thước ngói âm dương (mm)	200 x 220 x 11
Kích thước ngói tiểu (mm)	180 x 90/63 x 8
Định lượng cho 1m <sup>2</sup>	- Ngói âm dương: 45 viên/m <sup>2</sup> - Ngói tiểu: 35 viên/m <sup>2</sup>
Khối lượng ngói tiểu	~0,5 kg/viên
Khối lượng ngói tiểu viên	~ 0,5 kg/viên
Khối lượng ngói đại viên	~ 1,45 kg/viên
Bộ đại – tiểu viên (N051; N041)	05 bộ/m

### 4/ Thông số mái lợp:

#### 4.1/ Hình ảnh mái lợp ngói âm dương với âm dương:

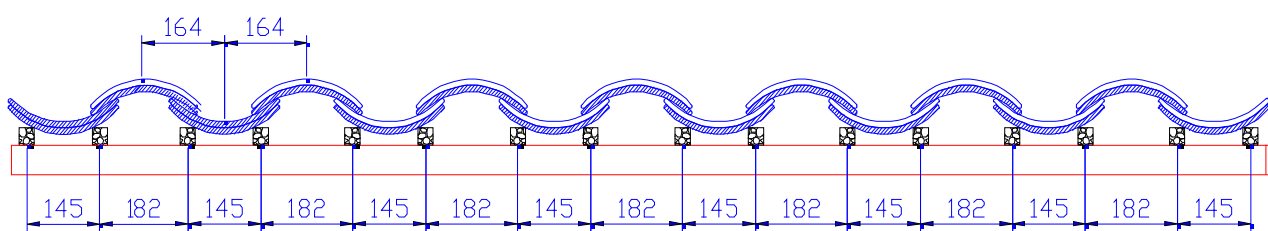
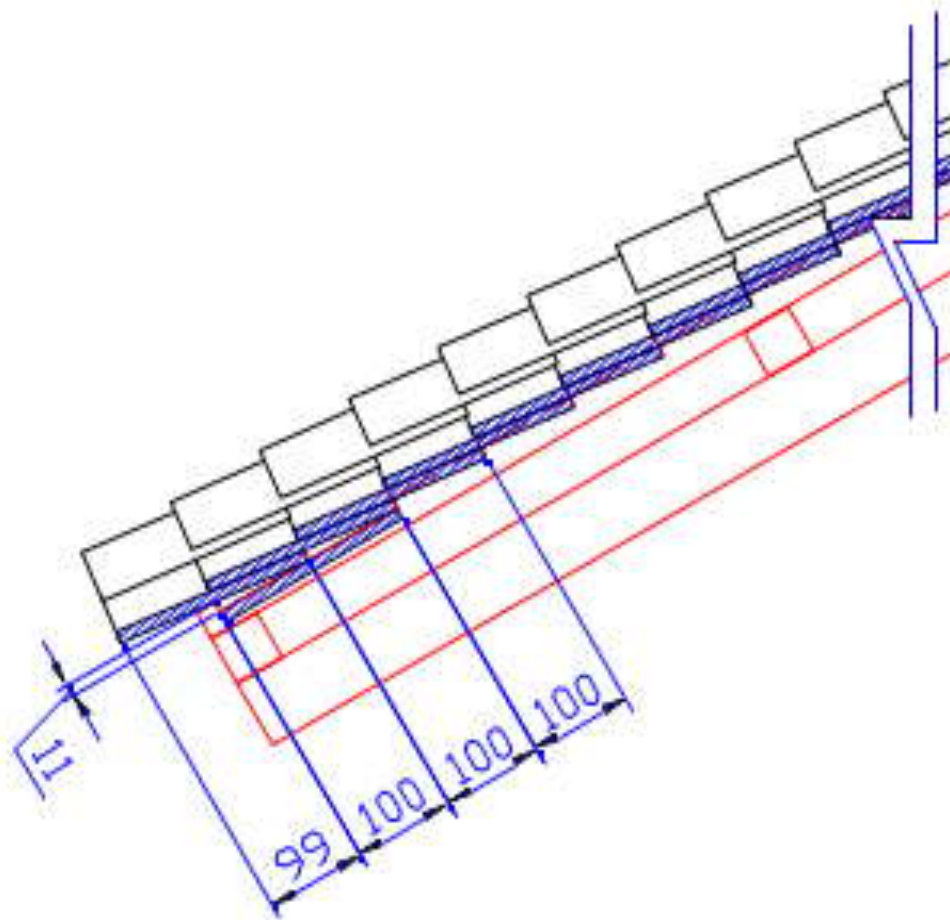




**CÔNG TY CỔ PHẦN  
GẠCH NGÓI ĐỒNG NAI**

**HƯỚNG DẪN SỬ DỤNG  
LỢP NGÓI ÂM DƯƠNG**

Số hiệu: HDSD - 07 - 2019  
Ban hành lần 2, ngày 30 tháng 01 năm 2019

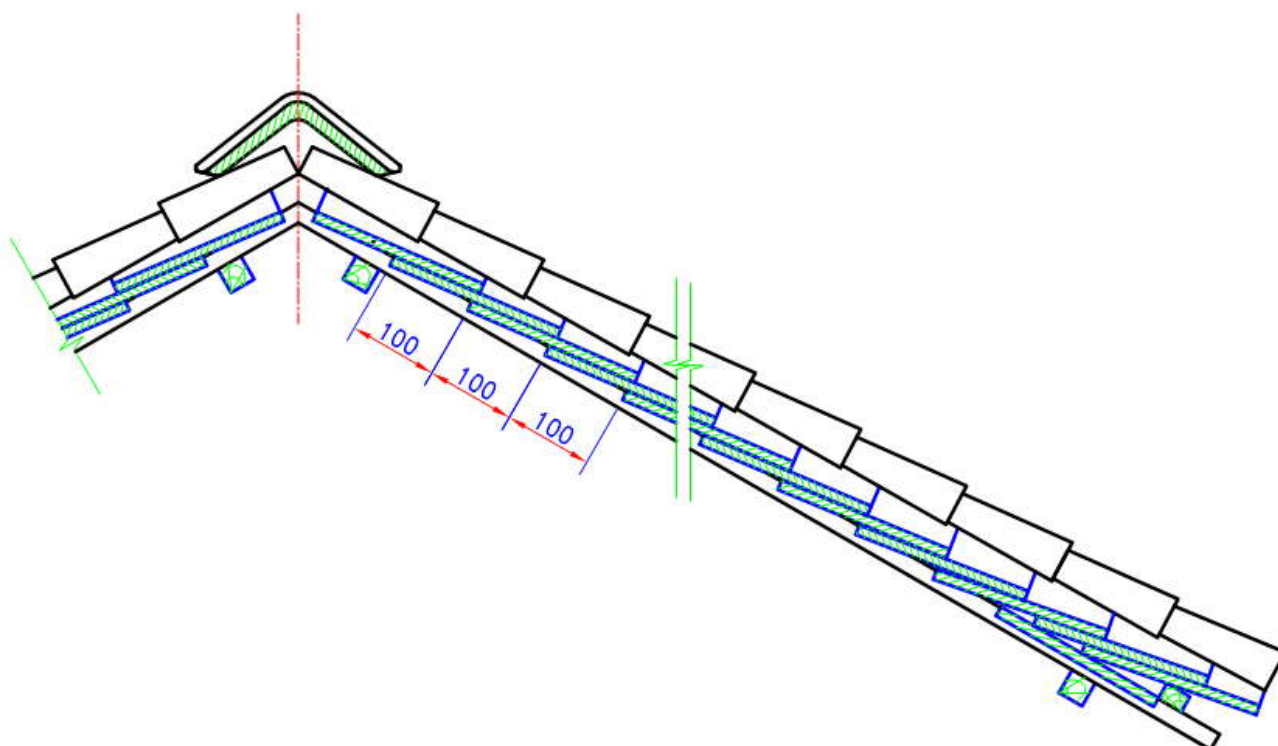


MẶT CẮT NGANG

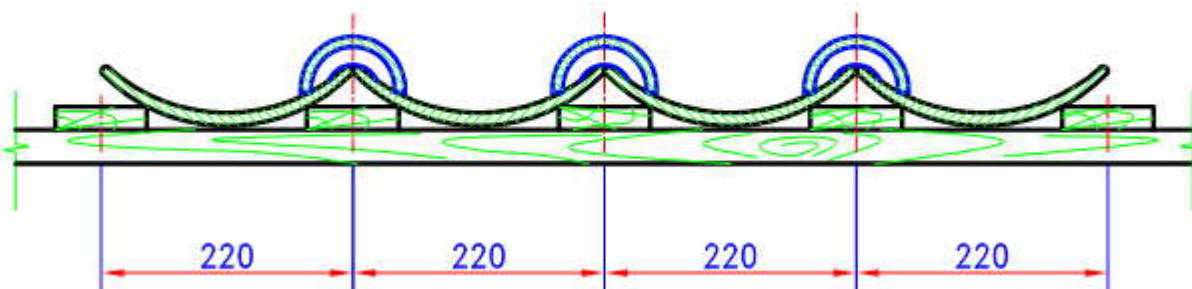


#### 4.2/ Hình ảnh mái lợp ngói âm dương với ngói tiêu:

MẶT CẮT DỌC



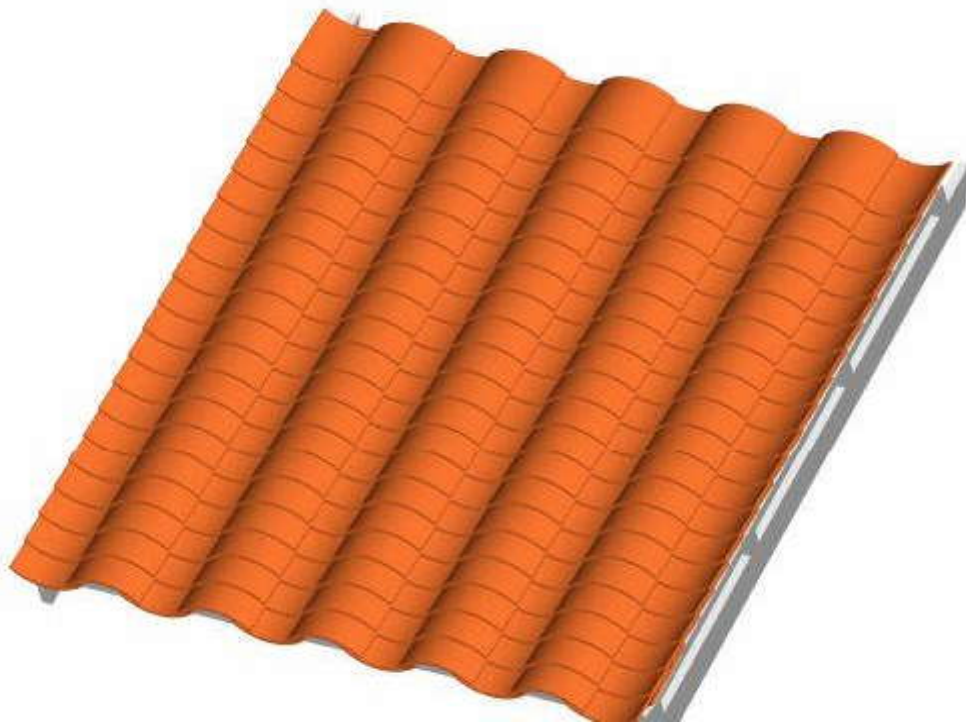
MẶT CẮT NGANG





## **5/ Lợp ngói:**

- 5.1 Lợp ngói từ giữa ra đầu hồi hai bên, từ dưới lên trên, đặt ngói nằm ngay ngắn giữa 02 thanh rui, ngói lợp thẳng hàng, đầu viên ngói nằm trên đường thẳng lợp theo các bước sau.
- Bước 1: Lợp nửa ngói âm dương hàng chân tựa lên thanh giằng ngang để giữ viên ngói không bị tụt xuống - gọi là viên ngói lót nằm dưới.
  - Bước 2: Lợp viên ngói âm dương đè lên trên viên ngói lót – nếu lợp ngói đại viên cũng lợp tương tự.
  - Bước 3: Lợp các viên ngói âm dương nửa tiếp theo, cứ lợp 2 – 3 viên ngói âm dương nửa thì lợp ngói âm dương úp hoặc ngói tiểu úp trên và được kết dính bằng hồ xi măng.
- 5.2 Cho một dải mỏng hồ xi măng trên viên âm dương nằm nửa, sau đó úp viên âm dương lên và gõ nhẹ để hồ bám đều giữa 2 viên.
- 5.3 Nếu lợp với ngói tiểu thì cho hồ xi măng điền đầy vào viên ngói tiểu, dùng bay gạt nhẹ lớp hồ dư bên trên, ta úp viên ngói tiểu lên và gõ nhẹ để hồ bám chặt vào 2 viên. Lưu ý không trộn hồ quá lỏng khi lợp làm hồ chảy loang ra ngói. Tiếp tục lợp như vậy cho đến hết mái.





**CÔNG TY CỔ PHẦN  
GẠCH NGÓI ĐỒNG NAI**

## **HƯỚNG DẪN SỬ DỤNG LỢP NGÓI ÂM DƯƠNG**

**Số hiệu:** HDSD - 07 - 2019  
Ban hành lần 2, ngày 30 tháng 01 năm 2019

